

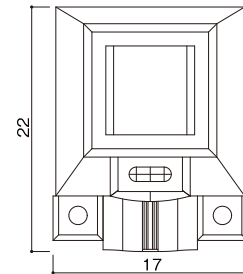
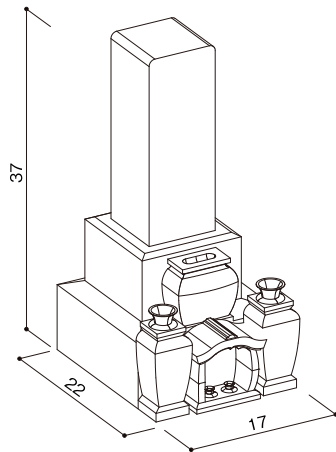
和型タイプ  
名古屋型  
DX

石塔

- 仕上げ／本磨き
- 外 寸／17x22
- 切 数／5.671切



愛知県の寺院、霊園で  
最も使われているかたちです。



upside

front

side

