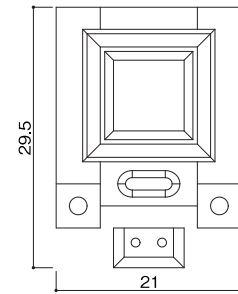
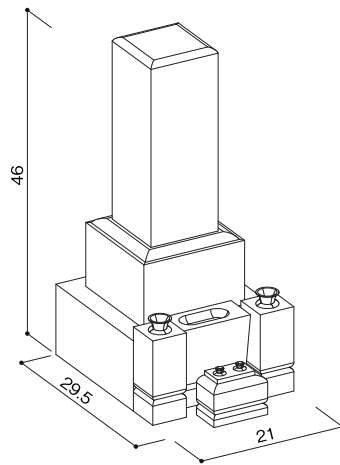
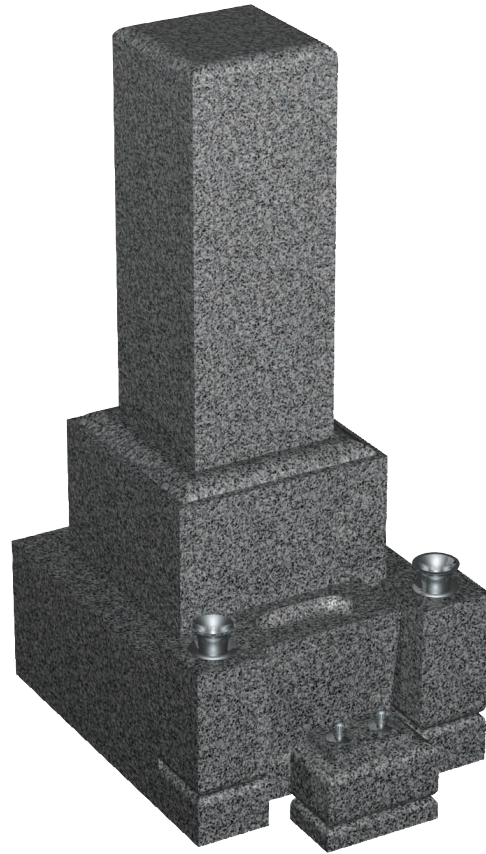


和型タイプ
10寸B加工型

石塔

- 仕上げ／本磨き
- 外 寸／21x29.5
- 切 数／8.5切

静岡市の墓地で
最も一般的に使われている
和型デザインです。



upside

front

side

