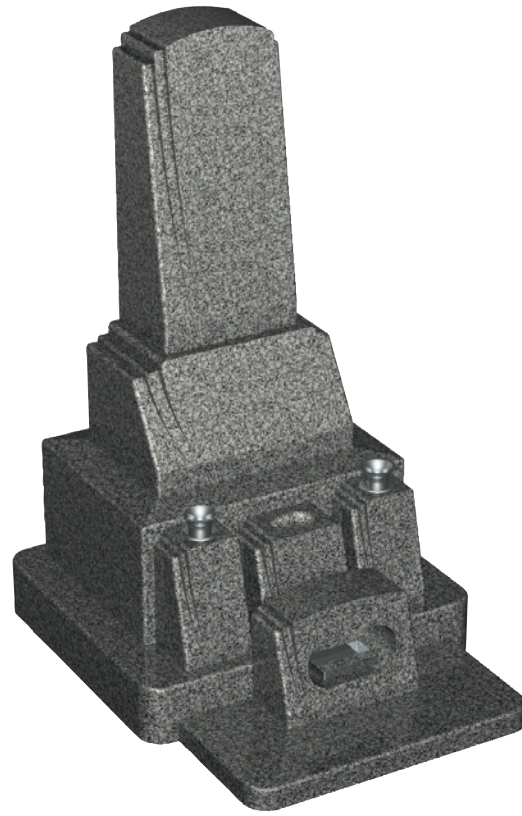


洋型タイプ

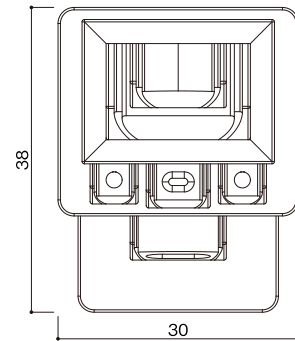
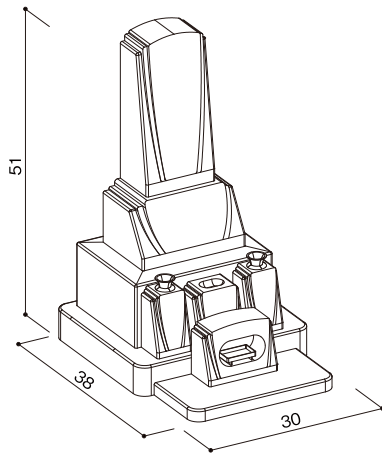
SH-28型

石塔

- 仕上げ／本磨き
- 外 寸／30x38
- 切 数／15.402切



ヨーロッパ的な風合いが
表現されたデザインです。



upside

front

side

