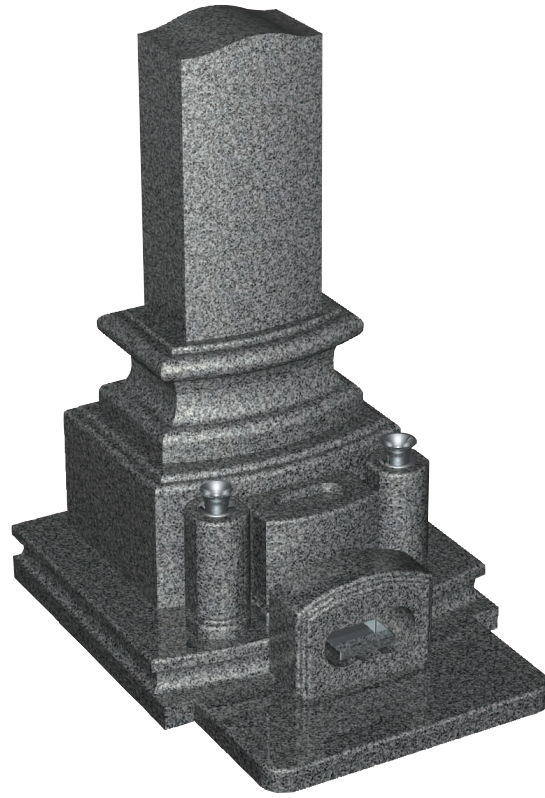


洋型タイプ

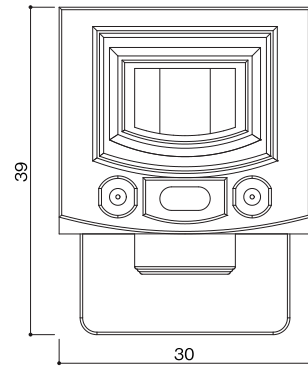
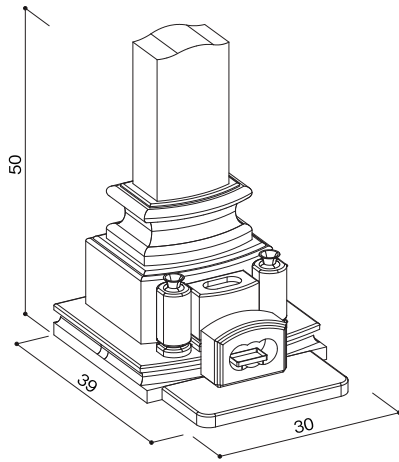
SH-24型

石塔

- 仕上げ／本磨き
- 外 寸／30x39
- 切 数／15.047切



大きなカーブが
お洒落さを増しています。



upside

front

side

