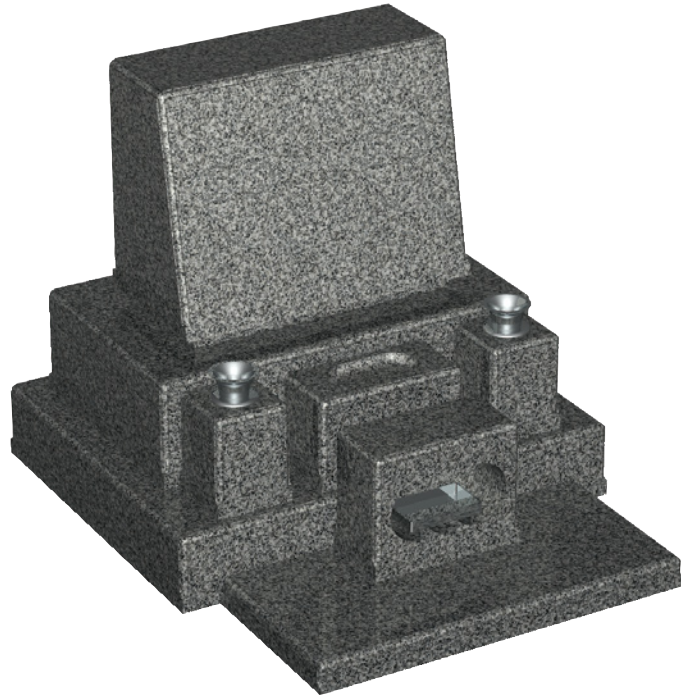


洋型タイプ

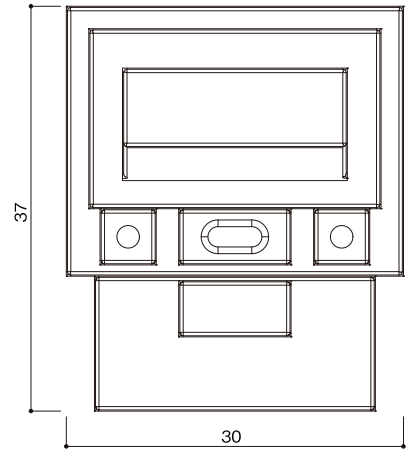
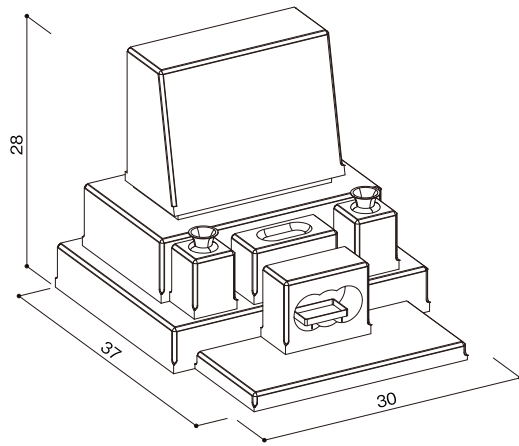
SH-13型

石塔

- 仕上げ／本磨き
- 外 寸／30x37
- 切 数／10.887切



どんな材質を使用しても
違和感の無いデザインです。



upside

front

side

