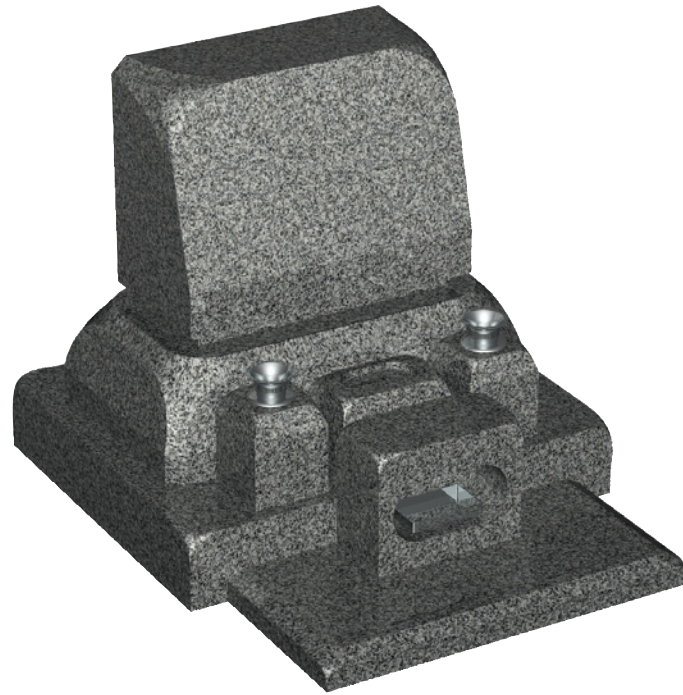


洋型タイプ

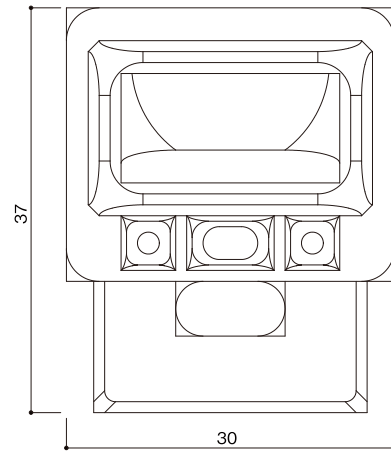
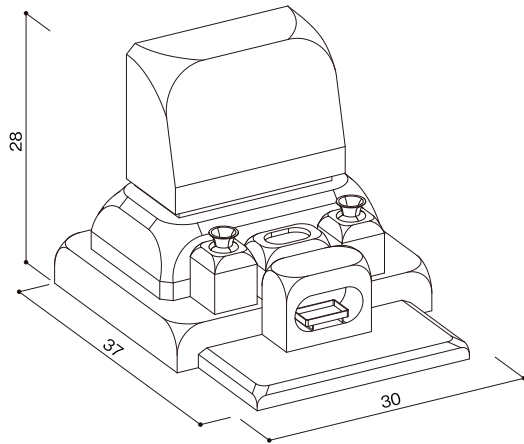
# SH-15型

## 石塔

- 仕上げ／本磨き
- 外 寸／30x37
- 切 数／11.382切



頂点の丸みがスタイリッシュで  
特徴的なデザインです。



upside

front

side

