

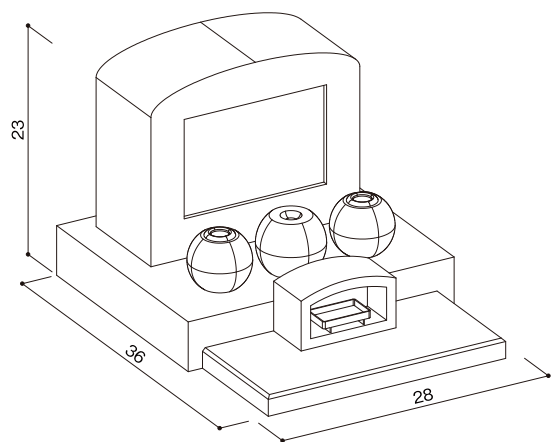
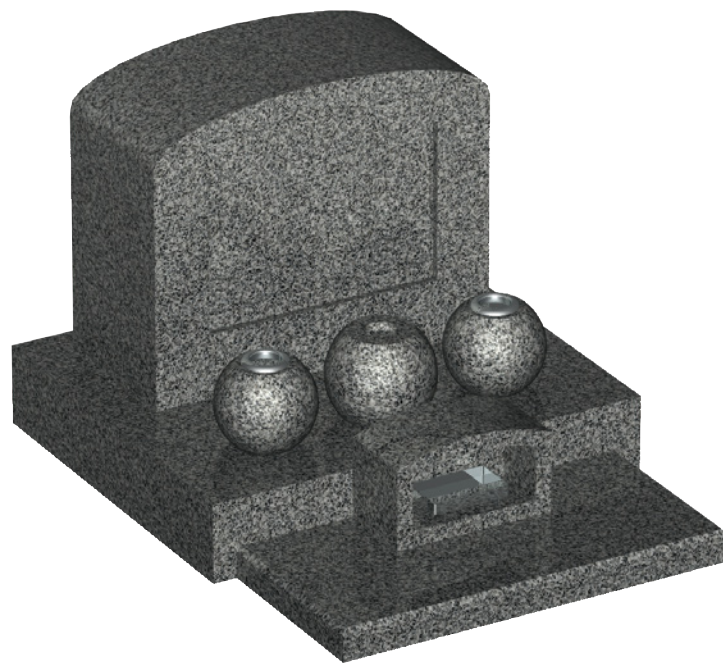
洋型タイプ

# SH-01型

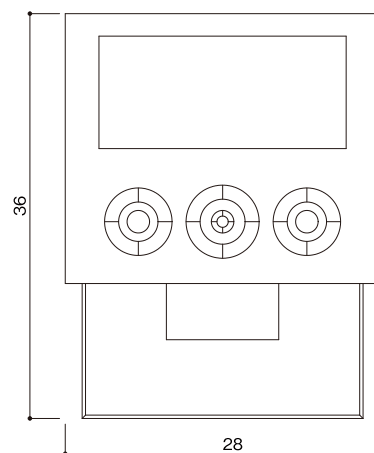
## 石塔

- 仕上げ／本磨き
- 外 寸／28x36
- 切 数／8.836切

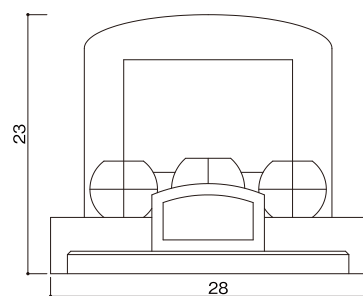
石の自然な面と  
磨いた面を調和させた  
デザインです。



front



upside



side

