

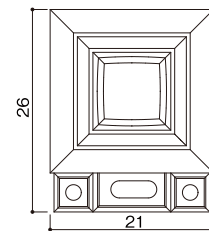
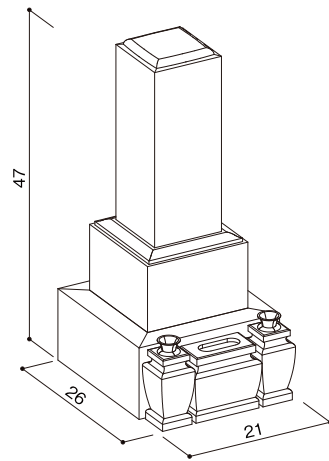
和型タイプ
一枚中台
高級型

石塔

- 仕上げ／本磨き
- 外 寸／21x26
- 切 数／10.544切



静岡東部、関東、東北などで
最もスタンダードなかたちです。



upside

front

side

