

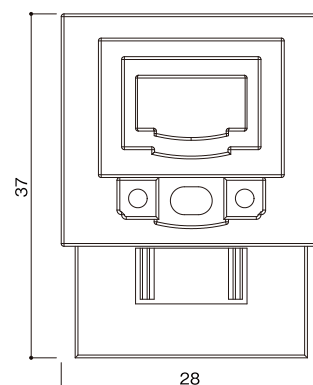
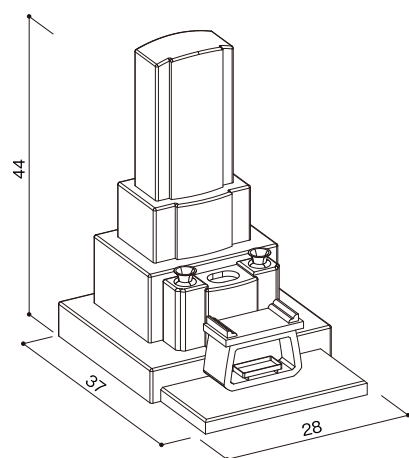
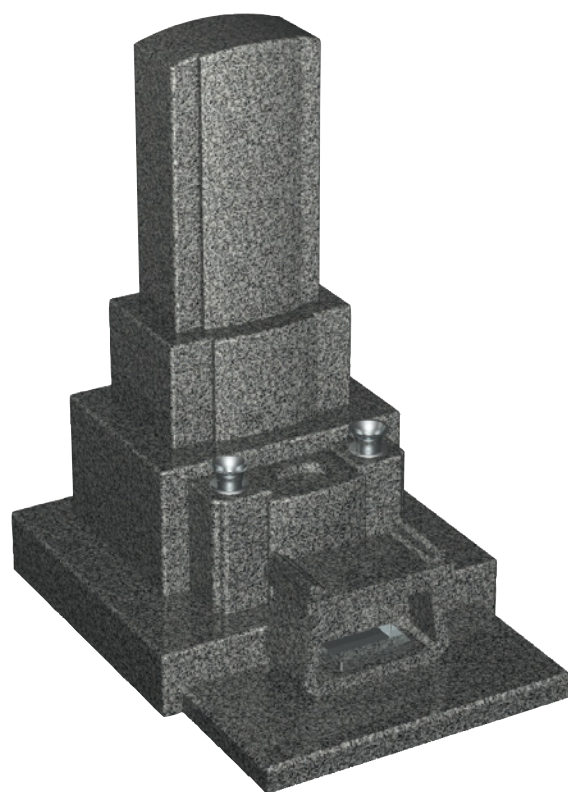
洋型タイプ

SH-26型

石塔

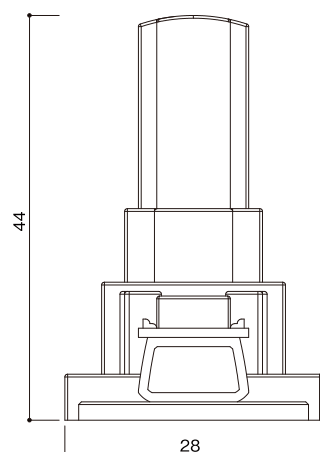
- 仕上げ／本磨き
- 外 寸／28x37
- 切 数／11.624切

穏やかな丸みが
スマートなデザインです。



upside

front



side

