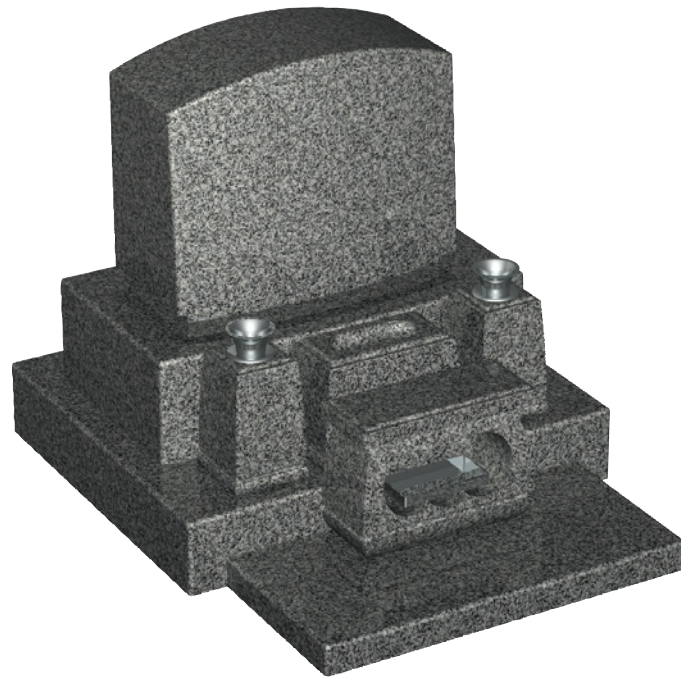


洋型タイプ

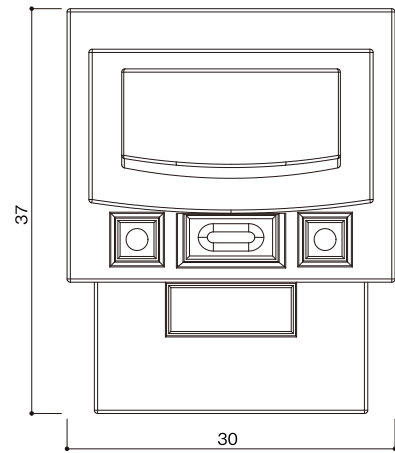
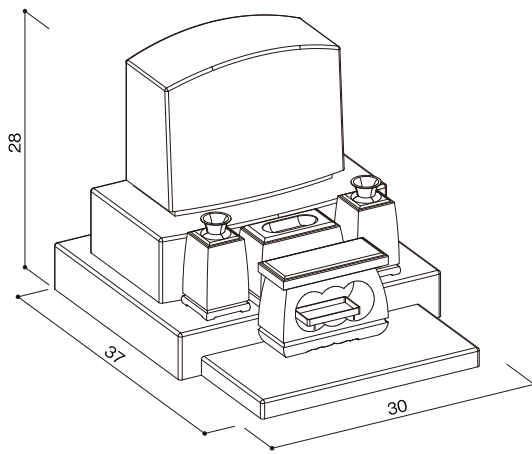
SH-19型

石塔

- 仕上げ／本磨き
- 外 寸／30x37
- 切 数／12.352切



芸術性とカジュアル性を
取り入れたデザインです。



upside

front

side

