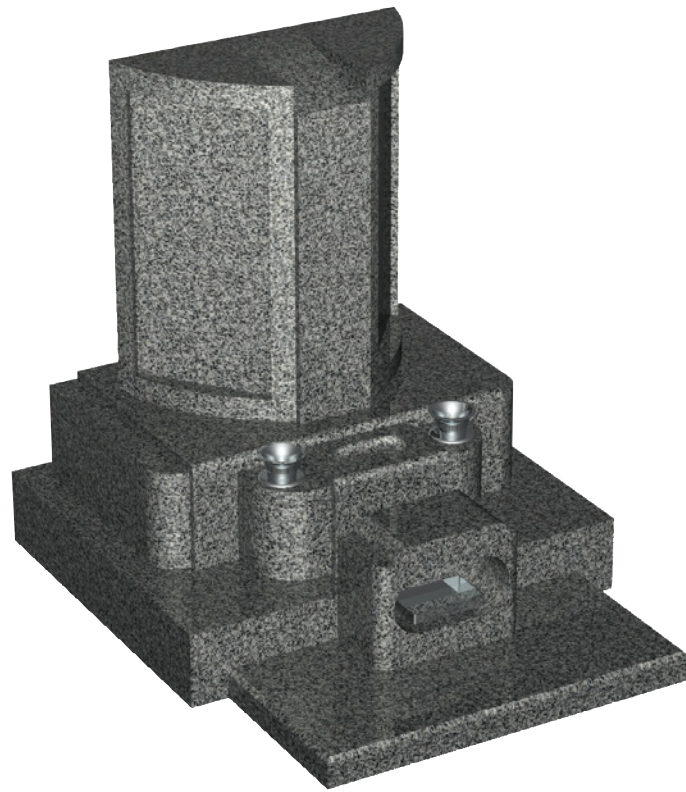


洋型タイプ

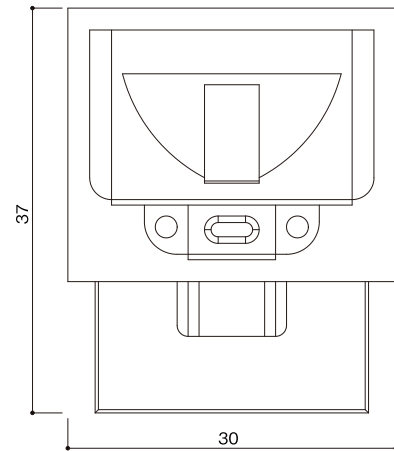
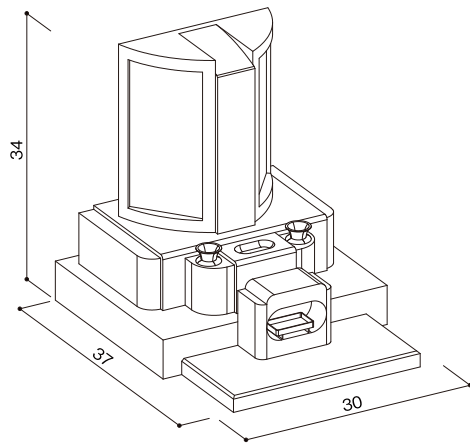
SH-11型

石塔

- 仕上げ／本磨き
- 外 寸／30x37
- 切 数／12.582切



時代を先取りした
宇宙的なデザインです。



upside

front

side

