

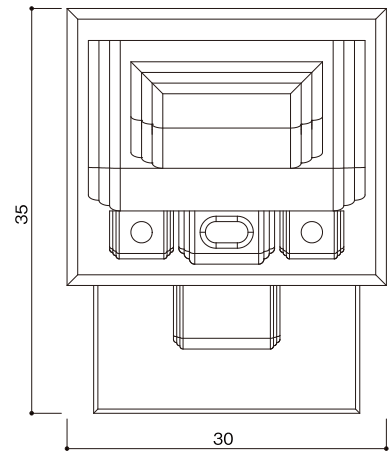
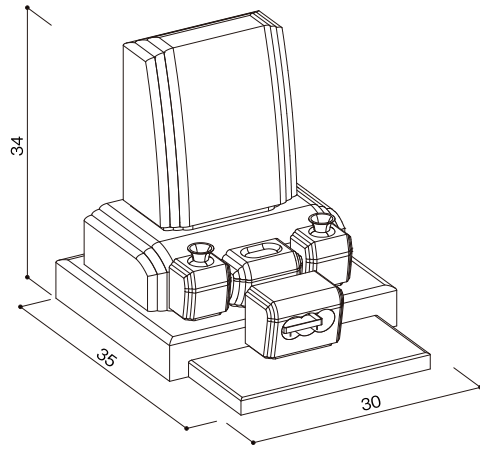
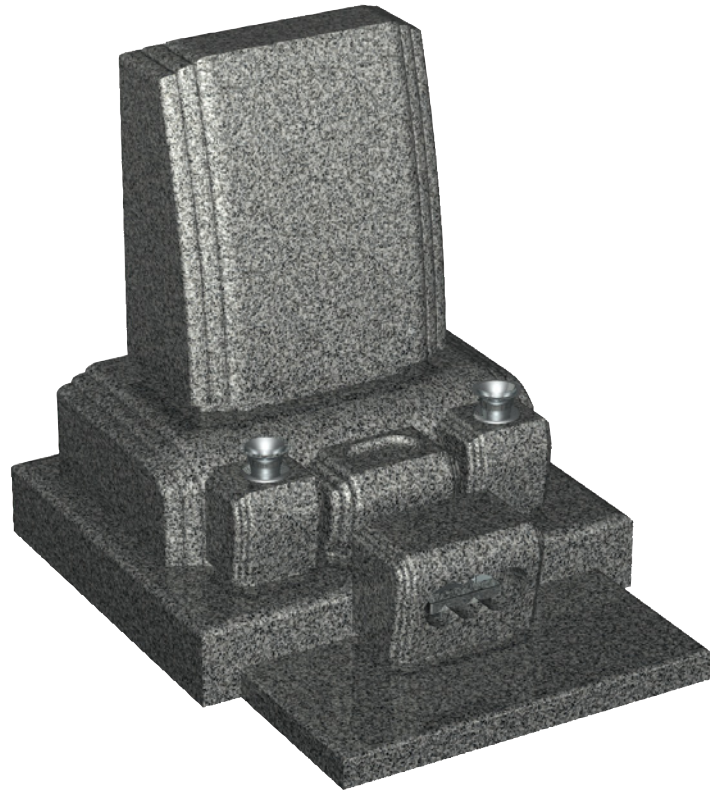
洋型タイプ

SH-10型

石塔

- 仕上げ／本磨き
- 外 寸／30x35
- 切 数／12.193切

特徴的なデザインで
オンリーワンを求める方に
おすすめです。



upside

front

side

